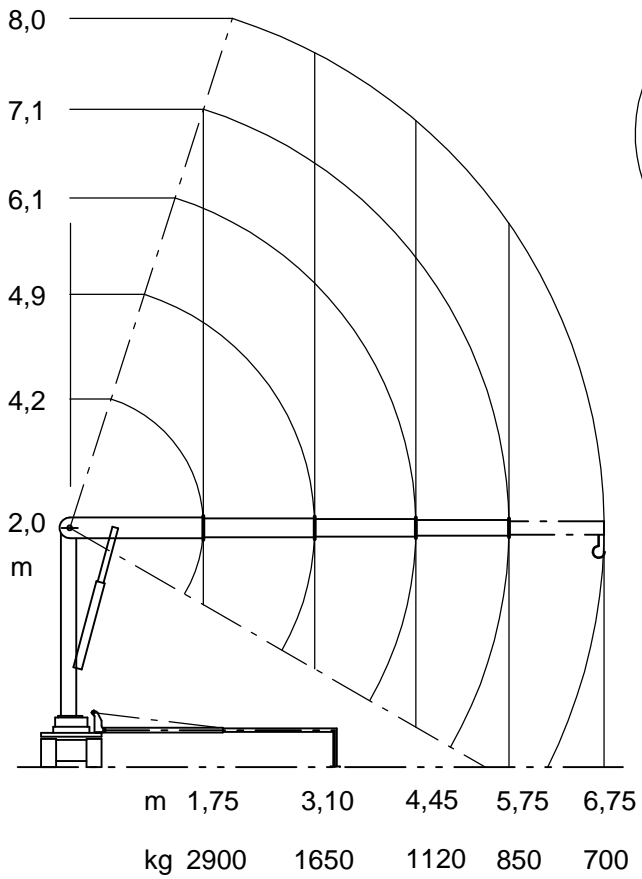
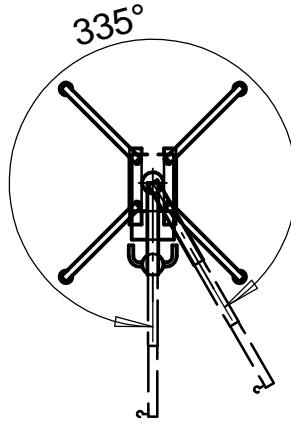


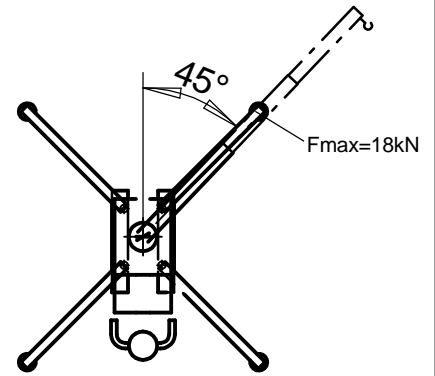
Glasboy 510



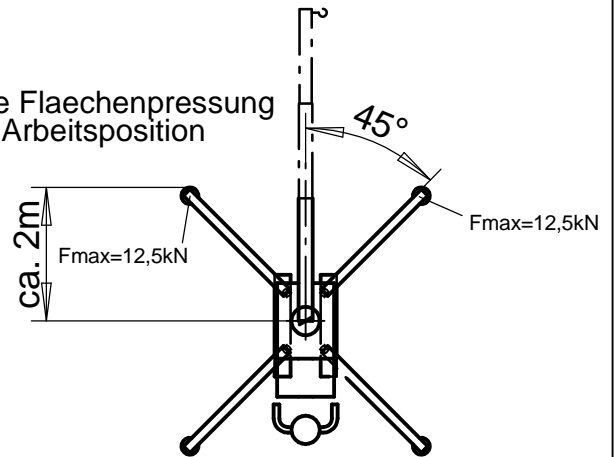
Aktionsradius



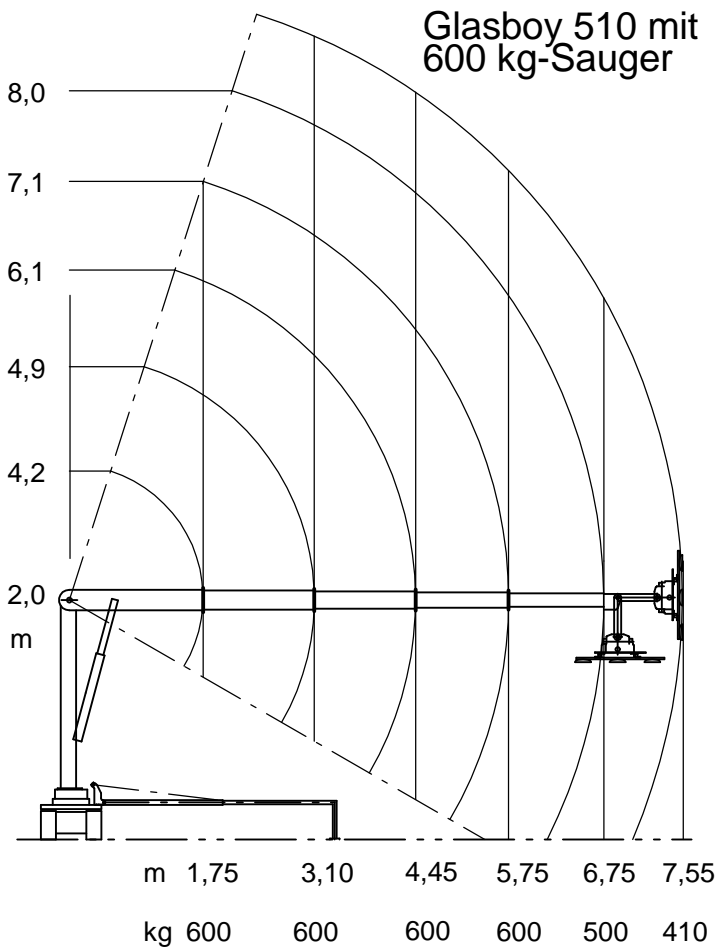
ungünstige Flaechenpressung



günstige Flaechenpressung
optimale Arbeitsposition



Glasboy 510 mit 600 kg-Sauger



Glasboy 510 mit 1000 kg-Sauger

